

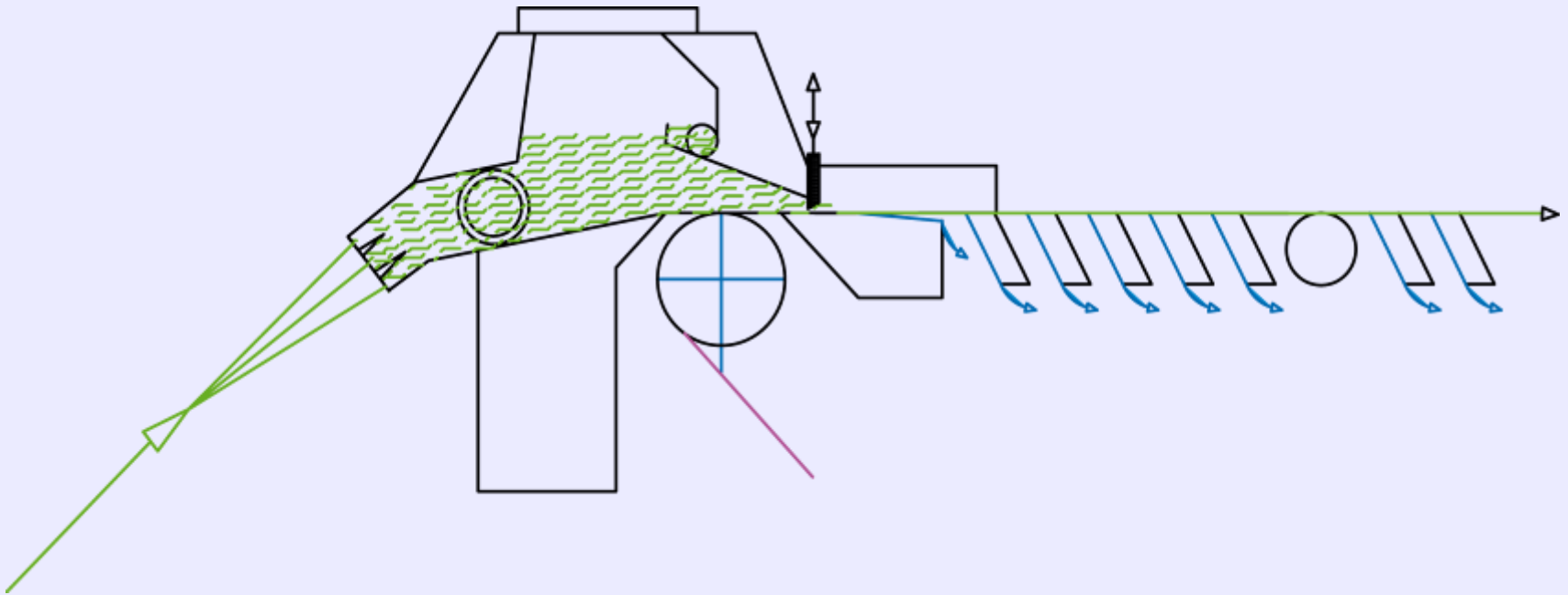
Vom Versuch bis zum Produkt

**Individueller Rundum-Service
in der Nassvliesstechnik
durch Flexibilität, Innovation und Kooperation**

22. Hofer Vliesstofftage am 7. und 8. November 2007

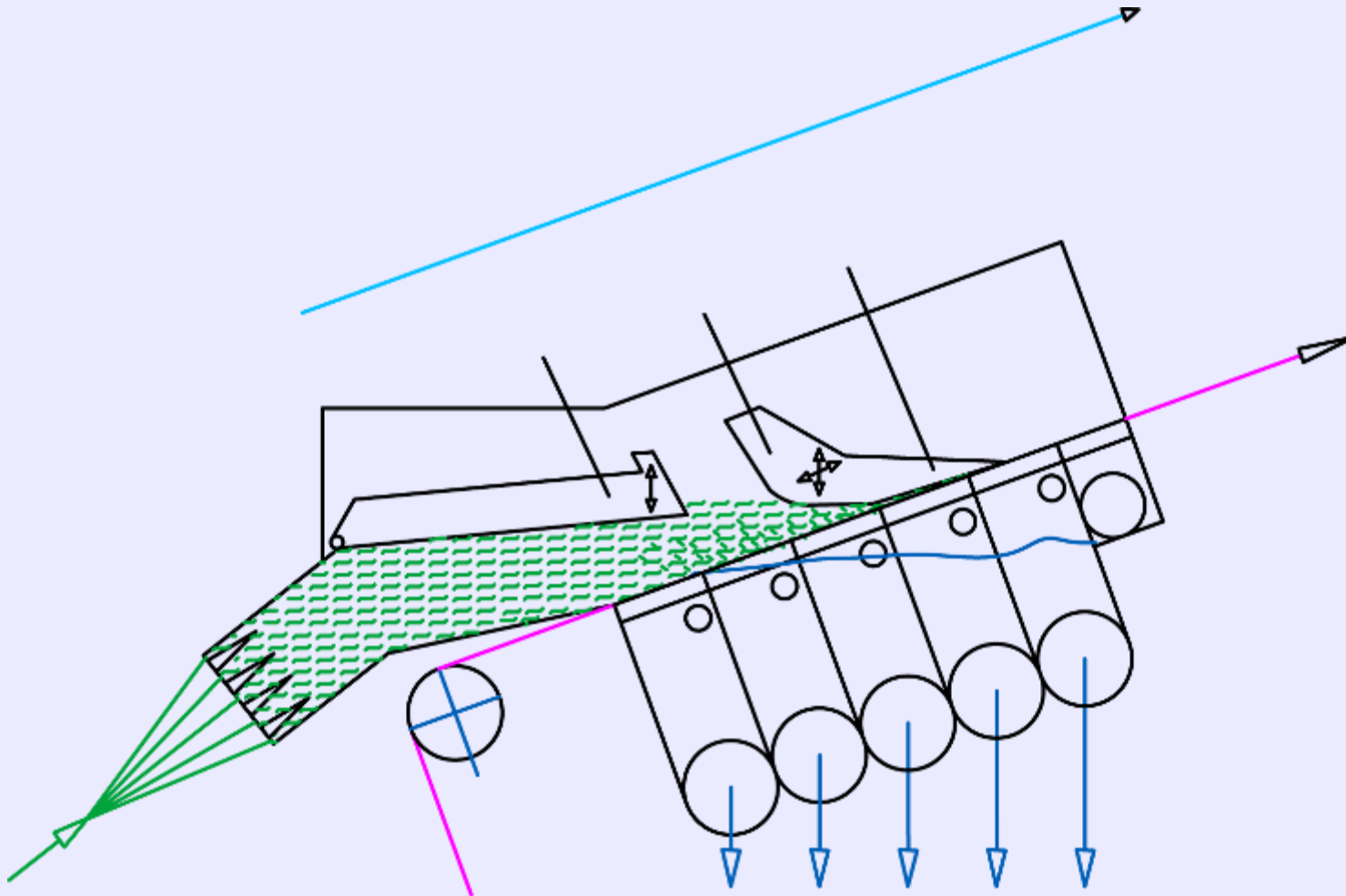
Referent: Helmuth Pill

Papiermaschine



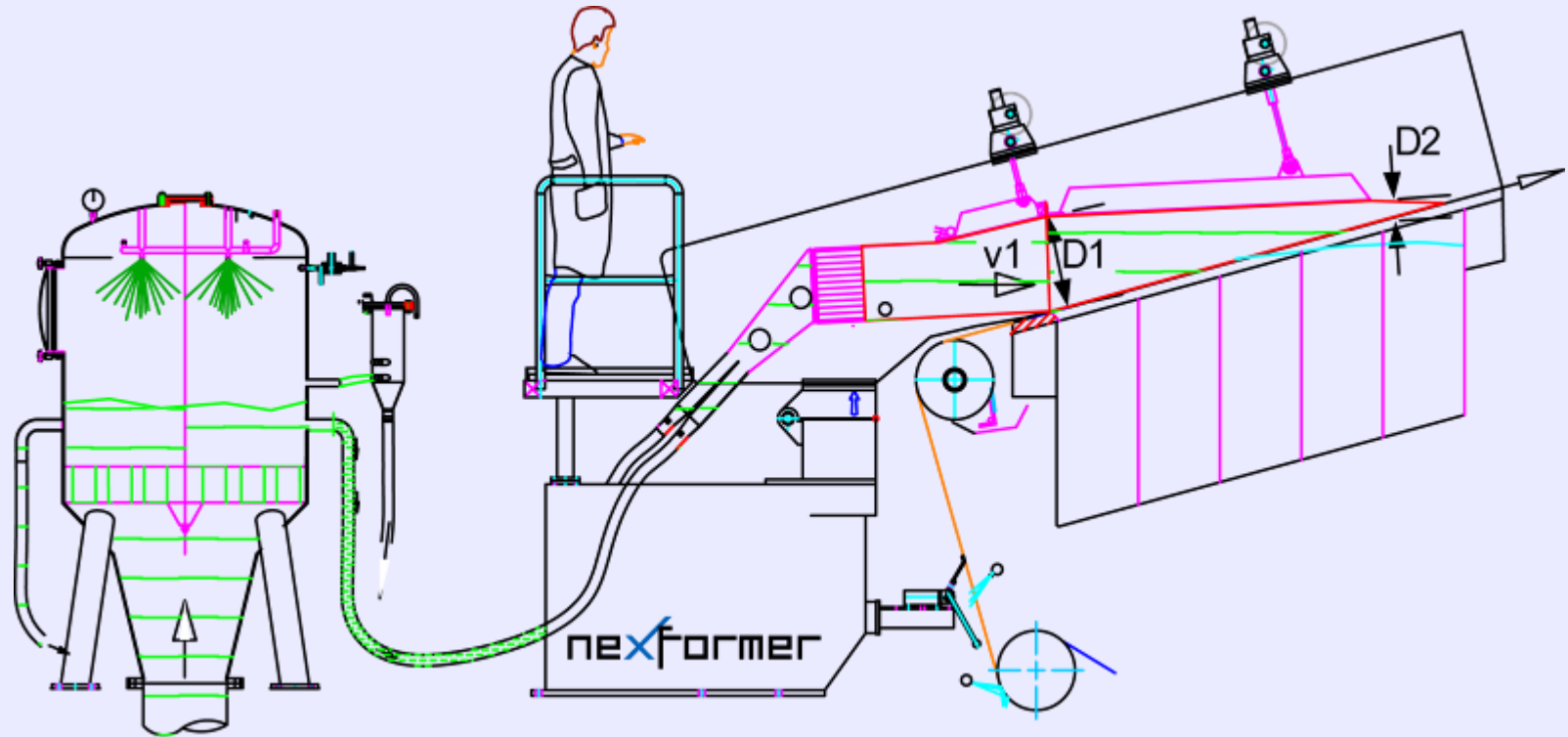
Nassvlies

„offenes“ System

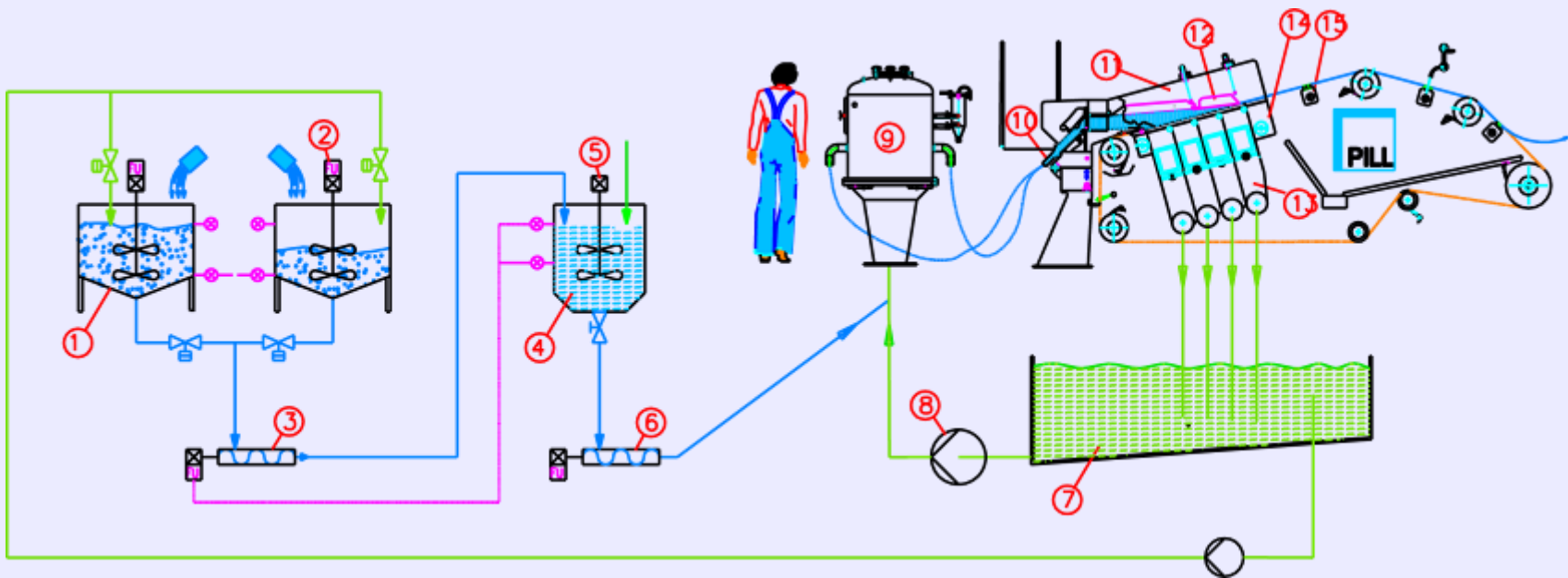


Nassvlies

„geschlossenes“ System nexformer



nextline wetlaid



1,5 %

15 g/l

700 l/min

1,5 %

15 g/l

700 l/min

0,03 %

0,3 g/l

50.000 l/min

Konsistenz

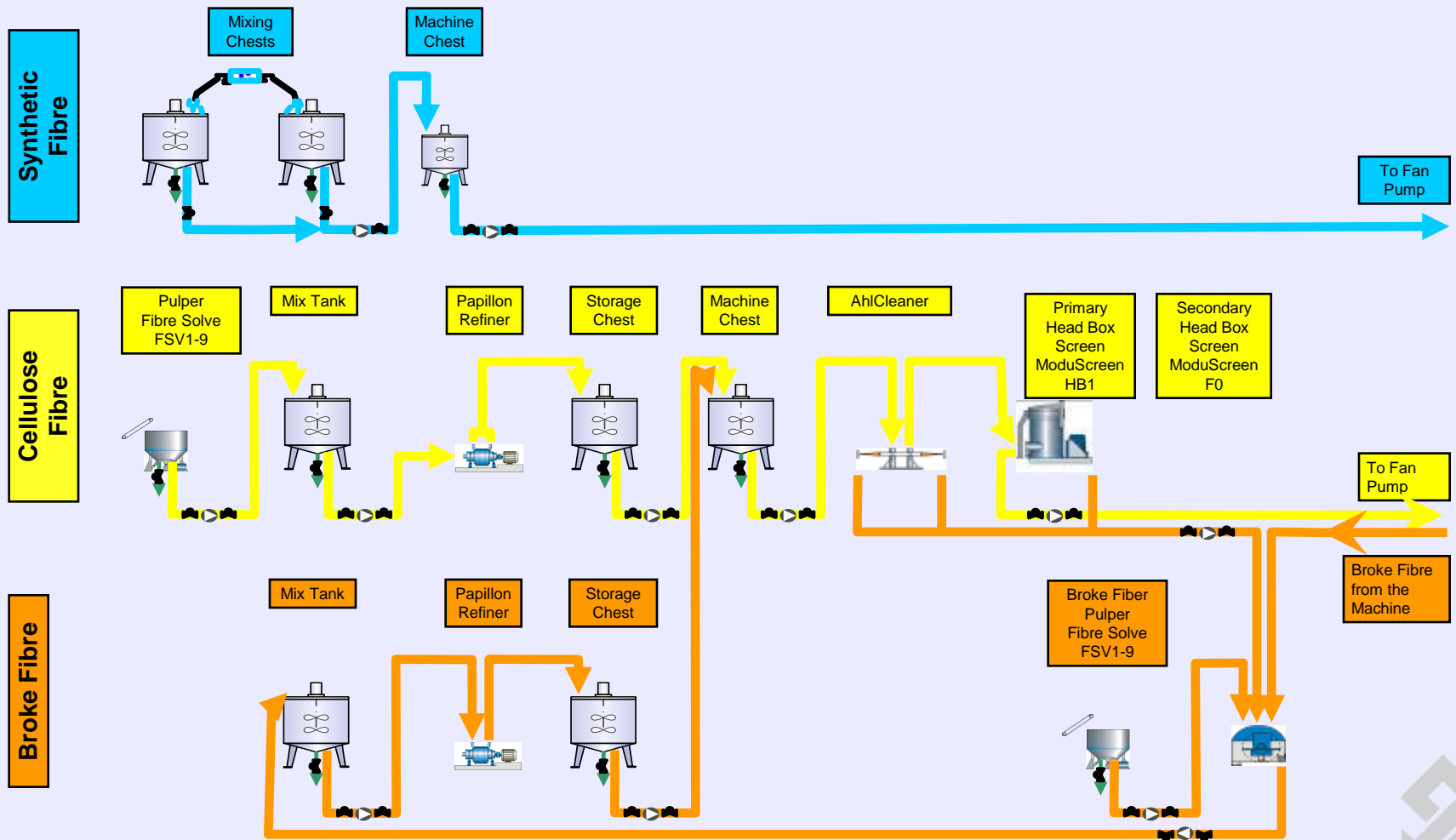
Durchfluss-
menge



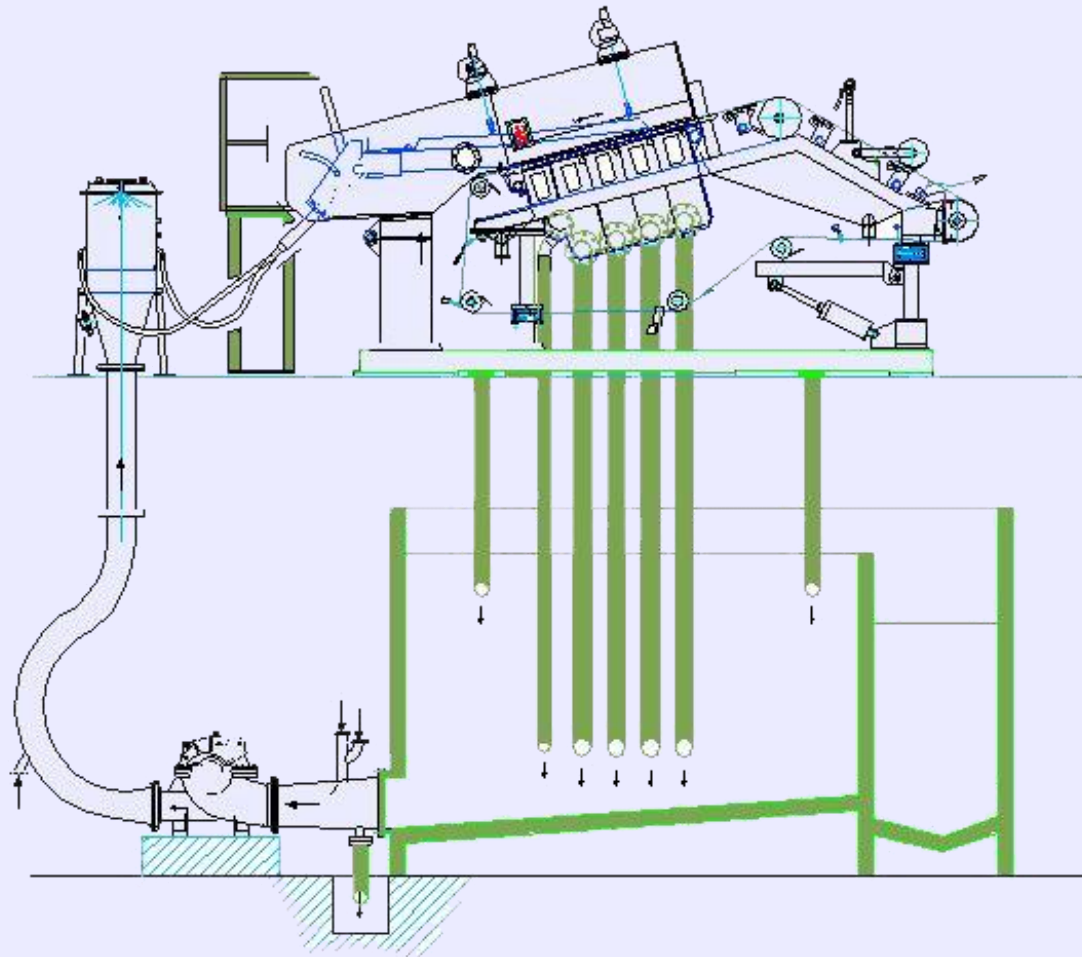
Vom Versuch zum Produkt



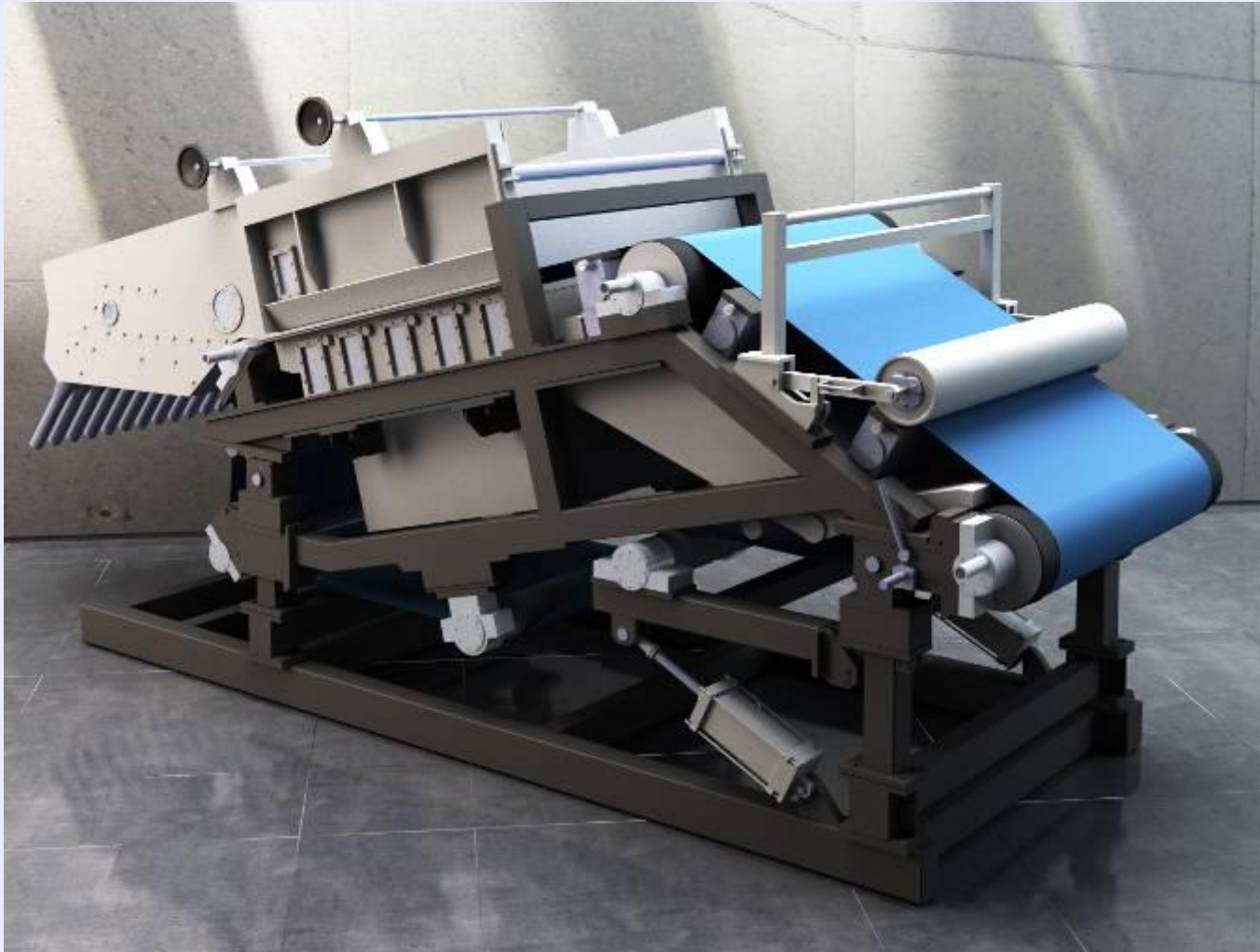
Stoffauflauf



nexformer wetlaid



nexformer wetlaid



nextline wetlaid

Beispiel



Beispiel



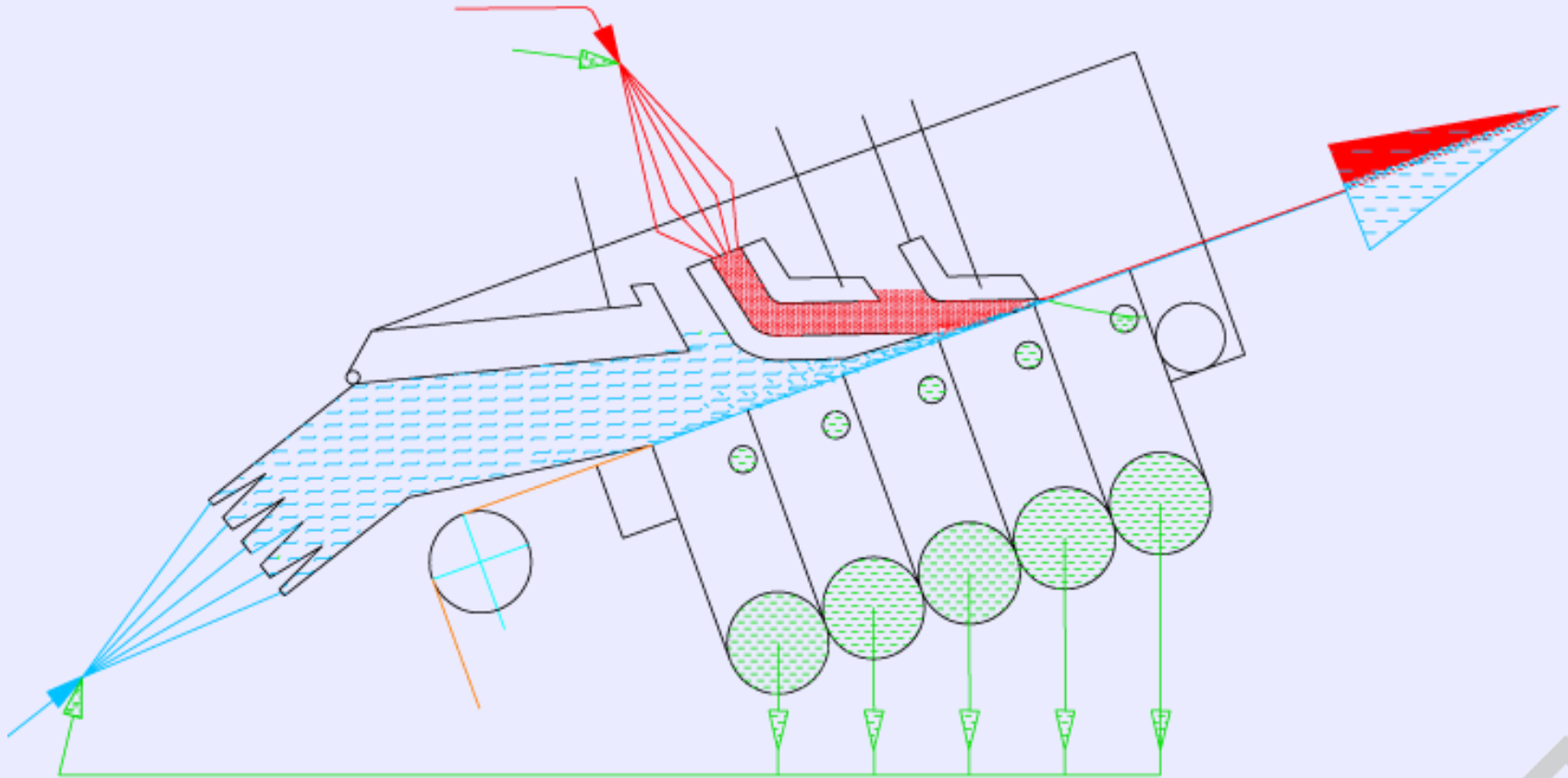
nextline wetlaid



ANDRITZ KUSTERS



Stoffauflauf für zwei Lagen

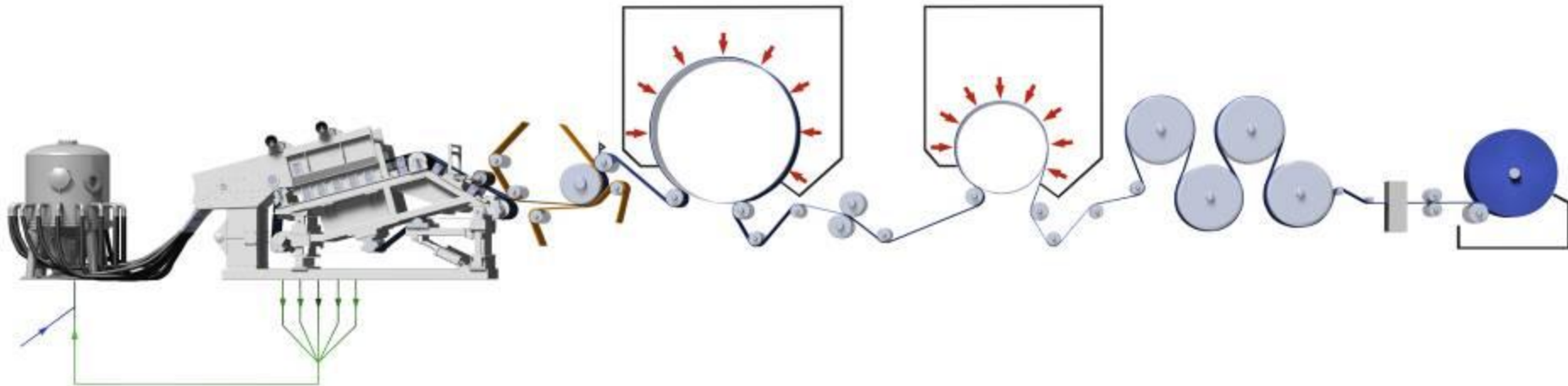


nextline wetlaid

Layout für Glasfilter-Linie

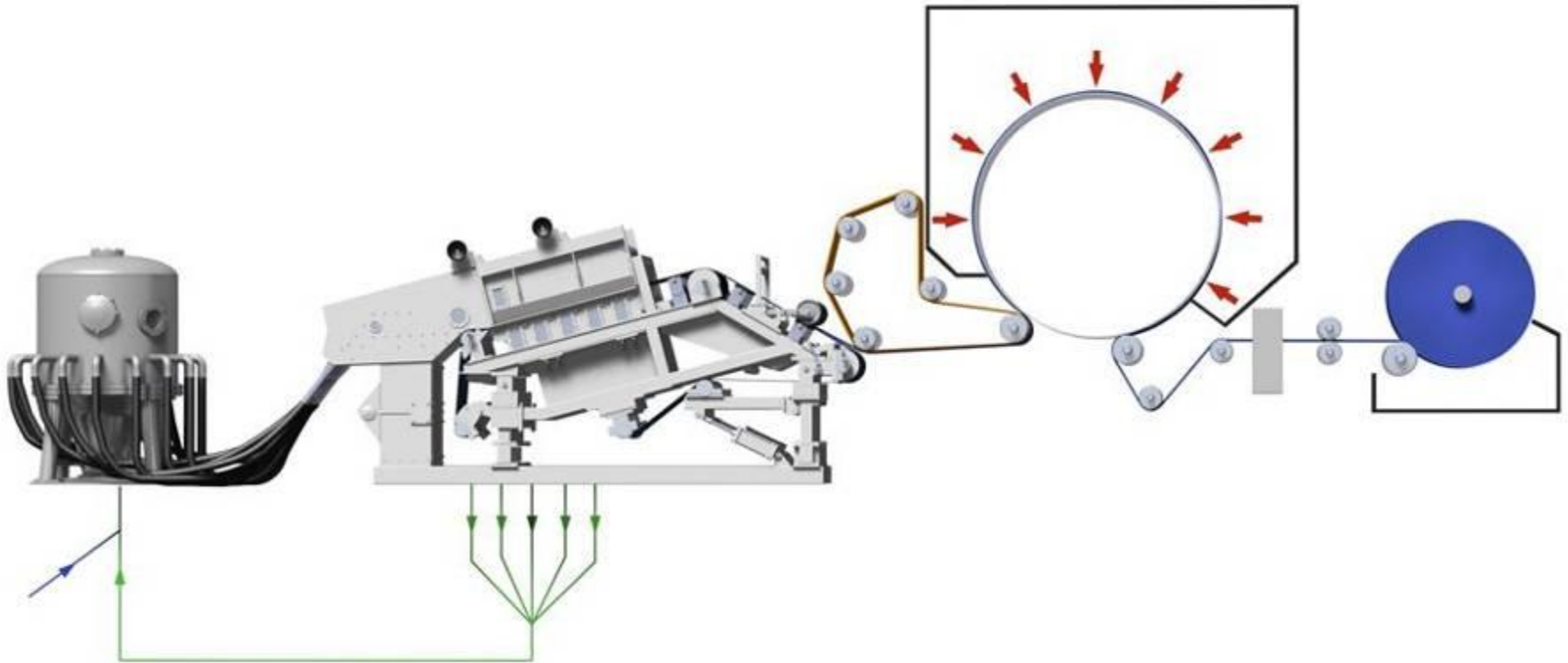


Layout für Automobilfilter-Linie



nextline wetlaid

Layout für Teebeutel-Linie



Andritz Küsters Produkte und Dienstleistungen

- komplette Nassvlies-Linien
- Sondermaschinen
- Engineering
- Konstruktion
- Herstellung
- Aufbau
- Inbetriebnahme
- Kundendienst

Andritz Küsters Produkte und Dienstleistungen

Forschung und Entwicklung

- Nassvlies
- Fasermaterialien
- Mischungen
- Chemikalien
- Bindemittel
- Prototypen
- Musterherstellung



Erneuerbare Fasern

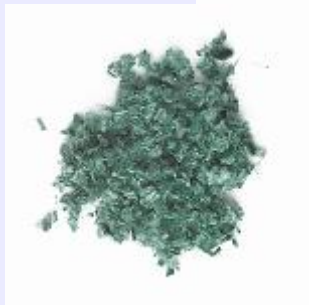
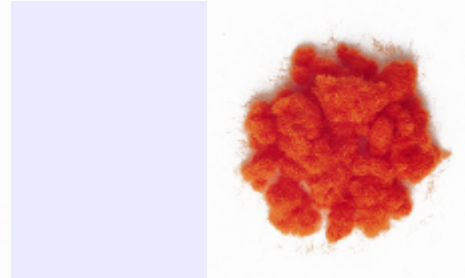


- Flachs
- Hanf
- Jute
- Kenaf
- Bast
- Kokosnuss
- Palmfasern
- Ramie
- Sisal
- Ananas
- Bananenstauden
- Maulbeerbast / Kozo
- Salago
- Holzfasern
- Baumwolle
- Wolle
- Haare
- ...



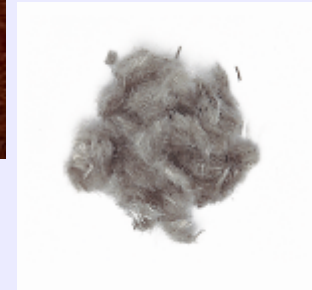
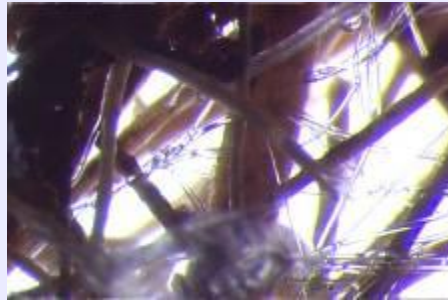
Synthetische Fasern

- Viskose
- Rayon
- PES
- CoPES
- PA 6
- PP
- Polyacryl
- Aramid
- Nylon
- ...



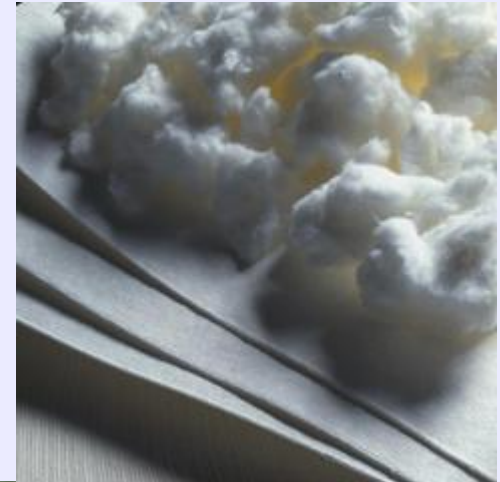
Bindefasern

- PVA
- Baumwoll-Linters
- Bicomponenten-Fasern



Weitere Nassvliesfasern

- High-tech Fasern
- Metallfasern
- Zellstoff
- Abfall- und Recycling Fasern



Nassvlies-Anwendungen

- Filter für die Automobilindustrie
- Elektronik, Raumfahrt und Flugzeugbau
- Nahrung, Haushaltsartikel
- Hygiene und Medizinartikel
- Filter
- Isolierung
- papier-ähnliche Vliesstoffe
- Fußbodenbeläge, Dachpappen
- Garten-/ Landschaftsbau und Forstwirtschaft
- Dekoration
- Bekleidungsindustrie
- Recycling

Nassvlies-Anwendungen

